

3.17. Zavarvédelem

3.17.1. A rádiózavarok forrásai

A rádió adó-vevő berendezés üzemeltetésével kapcsolatban két féle rádiózavar fordulhat elő:

- Az adóállomás jelei zavart okoznak valamely más berendezés üzemében,
- Más berendezések zavarják az állomás vételét.

Utóbbi esetben – ha a rádióállomás vevője hibátlan – a zavart nyilvánvalóan a zavarforrás felderítésével és javításával (zavarvédelemmel való ellátásával) lehet kiküszöbölni. Az NHH (Nemzeti Hírközlési Hatóság) a megfelelő szerveinél bejelentett zavarokat kivizsgálja.

A továbbiakban a *rádióadó* által keltett zavarok kiküszöbölésével foglalkozunk. Itt is két eset lehetséges:

1) A zavart a rádióadó hibája okozza: olyan frekvencián is sugároz ki a megengedettnél nagyobb komponenseket, amelyek más rádióberendezés vételi sávjába esnek, és így annak üzemét zavarják.

2) A zavart berendezés a hibás:

-ha rádióberendezés, akkor az adó által kisugárzott, de nem a vételi sávjába eső rádiófrekvenciás jelre is érzékeny. Ha rádióvevőről van szó, a zavart BCI-nek (Broadcasting Interference), ha TV vevőről, TVI-nek (Television Interference) nevezik.

(Meg kell említeni azt a lehetőséget is, amikor a zavart rádióvevő az adó vételi sávjában működik, pl. tulajdonosa maga is rádióamatőr. Ha egymáshoz közeli rádióamatőrök antennái egymástól néhány száz méterre vannak felállítva, és az egyik a nagyobb teljesítményű adóját működteti, az a másik antennájában olyan nagy feszültséget kelt, hogy az képtelen ugyanebben a sávban más állomás vételére: az AGC a beérkező nagy jel hatására leszabályozza a vevő erősítését, „*blokkolja*” más állomások vételét. Erre a problémára nincs műszaki megoldás, meg kell állapodni abban, hogy az adott sávon ki mikor rádiózik.)

- ha nem rádióberendezés az, amelyet a rádióadó működése zavar, akkor nyilvánvalóan a zavart berendezés a hibás, hiszen – noha nem rádió – rádiójeleket vesz, és arra reagál. Sajnos ilyen eset is gyakran előfordul, mert Magyarországon a kereskedelemben szabályosan forgalomba hozott készülékeket ugyan alávetik egy minősítési eljárásnak, de abban csak biztonságtechnikai szempontból vizsgálják a készüléket, illetve azt ellenőrzik, hogy maga nem sugároz-e ki megengedett rádiófrekvenciás jeleket. Azt, hogy az adott berendezés védve van-e a külső rádiófrekvenciás térerő hatásaival szemben, nem vizsgálják. Ilyen esetben a zavar a zavart berendezés zavarszűrésével oldható meg, amely a tulajdonosának a feladata. Helyes azonban (és a jó szomszédsághoz tartozik), ha ebben a zavart okozó rádióamatőr segítséget nyújt.

3.17.2. A zavarás fajtái

Blokkolás

Mint feljebb említésre került, a közelben működő, nagy térerősséggel sugárzó adó a vevőkészülék antennájában olyan nagy feszültséget kelt, hogy az (még a más frekvenciára hangolt bemenő rezgőkör által jelentősen csillapítva is) sokszorosa a venni kívánt adó által keltett jelnek. Ezért a vevő automatikus erősítésszabályozó áramköre az erősítést annyira lecsökkenti, hogy a venni kívánt adó jele erősen elhalkul, vagy teljesen észlelhetetlen lesz. A zavart TV képe gyengévé, zajossá („havazásos”) válik. Ez az adó *blokkolása*.

Intermoduláció, keresztmoduláció

Ha az adóállomás nagyfrekvenciás jele (a vett állomás ill. más állomások jelével együtt) a vevőkészülék valamely, nemlineárisan működő fokozatába jut, a nemlineáris elemek olyan rádiófrekvenciás komponensek keveredhetnek ki, amelyeken – noha ezeken a vivőfrekvenciákon nem működik adóállomás – a vevő jelet észlel. Ez az *intermoduláció*.

Ha az adóállomásból származó jel a vevő egy nemlineáris fokozatán demodulálódik, a létrejövő, modulációval arányos feszültség változtatja a fokozat munkapontját, ezzel erősítését, és így a hangszóróban a vett állomással egyidejűleg az adóállomás demodulált jele is hallhatóvá válik. Ez (ti. amikor az egyik állomás modulációja a másik állomás jelében hallatszik) a *keresztmoduláció*, (akkor is, ha ténylegesen nem keresztbe modulálják egymást az állomások, ld. 3.12.6 pont).

Rádiófrekvenciás interferencia

Ha az adó által kisugárzott jel (vagy annak valamelyik harmonikusa) a vételi frekvencia közelébe esik, a két frekvencia különbségeként kikeveredő jel vételi zavarokat okozhat (a rádió hangja „lebeg”, a TV képen álló, vagy futó, különböző irányú, és sűrűségű csíkozódás jelenik meg). Ez a jelenség az *interferencia*.

Nagyfrekvenciás interferencia akkor is létrejöhet, ha az adási frekvencia (vagy valamelyik harmonikusa) a vevő középfrekvenciájához, vagy az oszcillátor frekvencia többszöröséhez közeli érték.

Hangfrekvenciás interferencia

Interferenciát okozó zavarjel nem csak az antennán keresztül juthat a vevőkészülékbe. Ha a készülék burkolata nincs kellően árnyékolva, a közeli, nagy térerősségű rádióadó jele a készülékben futó vezetékekben is feszültséget indukál, és a demodulátor vagy erősítő fokozatok nemlineáris elemein ez a nagyfrekvenciás feszültség demodulálódhat. Az így létrejövő feszültség (a moduláció ütemében) megváltoztatja a fokozat munkapontját, így erősítését is. Kedvezőtlen esetben a munkapont olyan nagy mértékben változik meg, hogy az egész fokozat működésképtelenné válik, de enyhébb esetben is hallhatóvá válik az erősítő kimenetén az adóállomás modulációja (CW adásnál a billentyűzési „kopogás”).

Ugyanígy bejuthat az adótól származó nagyfrekvenciás feszültség (és hangfrekvenciás interferenciát okozhat) az erősítőhöz csatlakozó, rövidhullámú antennaként is funkcionáló vezetékeken: mikrofonkábeleken, hálózati kábeleken, hangszórókábeleken.

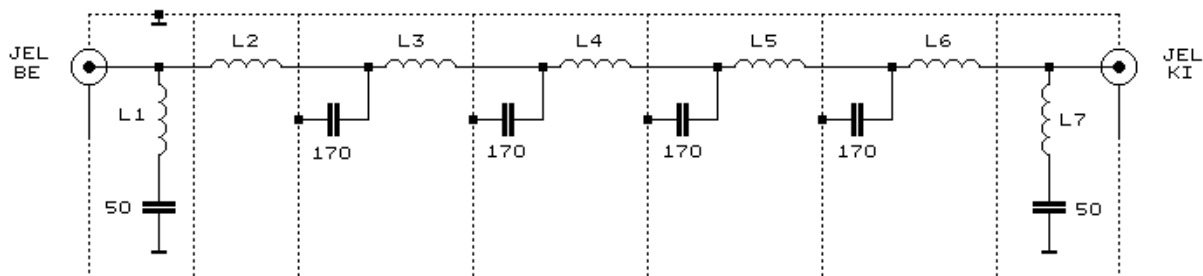
3.17.3. Védekezés a zavarok ellen

Ha egy közelben lakó azt jelzi, hogy az amatőr adóállomás jele vételi zavart okoz valamely rádióberendezésében, első teendő az adás felfüggesztése mindaddig, ameddig a zavarás körülményeit, és annak okát ki nem vizsgáltuk. (Természetesen ehhez a zavart jelzőnek együtt kell működnie. A szomszédokkal kialakított jó viszony megkönnyíti a zavarok feltárását, és megszüntetését.)

Védekezés az adóberendezésnél

Elsőként vizsgáljuk meg az adót, és ellenőrizzük, hogy nem gerjed-e, nincs-e meg nem engedett frekvencián jelentkező (illetve harmonikus frekvenciákon a megengedett szintet túllépő) jelkomponense. (A méréshez használjunk műterhelést.) Ellenőrizzük, hogy az adó nincs-e **túlmodulálva**, vagy **túlhajtva**, ugyanis ez esetekben létrejönnek nemkívánatos jelkomponensek.

Az adó harmonikus sugárzását rövidhullámon csökkenthetjük az adó és az antenna közé beiktatott **aluláteresztő szűrővel**. Az 1. ábrán látható TVI szűrő csillapítása 28 MHz-en kisebb, mint 0,5 dB, 49,75 MHz-en (az OIRT 1. csatornás TV adó vivőfrekvenciáján) már több, mint 80 dB.



1. ábra

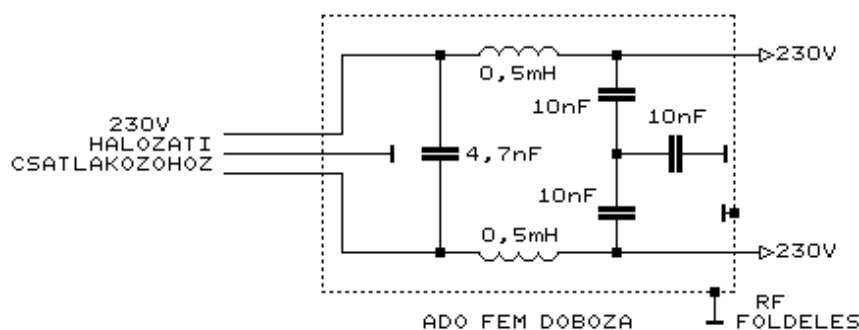
(A légmagos, Ø13-as tekercsek Ø1,2-es CuZ huzalból készülnek,
L₁, L₇: 0,3 µH, 5,5 menet l = 18mm
L₂, L₆: 0,45 µH, 8 menet l = 25mm
L₃, L₄, L₅: 0,5 µH, 9 menet l = 30mm.)

Ultrarövidhullámon **sáváteresztő szűrővel** választjuk ki a kisugárzandó jelkomponenseket.

Ha a panasz billentyűzési kopogással kapcsolatos, kapcsoljunk a **billentyűvel párhuzamosan soros RC tagot** ($R = 10 \dots 220 \Omega$, $C = 1 \text{ nF} \dots 470 \text{ nF}$).

Ellenőrizzük az adó **nagyfrekvenciás földelését**. Ha az antenna nem tökéletesen zárja le a tápvonalat (vagy a kábel szoros csatolásba kerül az antennával), a koaxiális kábel külső köpenyén is nagyfrekvenciás áram alakulhat ki, amelyet a legrövidebb úton célszerű a földbe juttatni. Ha az adó csak a hálózati csatlakozó védőföldelésén keresztül van leföldelve, a hálózati csatlakozóján keresztül nagyfrekvenciás jel kerülhet a hálózati vezetékre, amely leginkább saját lakásunkban érzékelhető, de a szomszédoknál is nagyfrekvenciás interferenziazavarokat okozhat. Ezért az adó fémházát minél rövidebb (és nagyfrekvenciás szempontból minél jobb) földelővezetékkel rádiófrekvenciásan földeljük. A jó rádiófrekvenciás földelés nagy felületű (szkin hatás), és rövid (a $\lambda/4$ hosszú vezetéken rádiófrekvencián állóhullám alakulhat ki, és az mint szakadás működhet).

Azt, hogy a hálózati csatlakozóra az adóból rádiófrekvenciás jel jusson, a hálózati vezetékét megszakító **RF szűrő áramkörrel** akadályozhatjuk meg (2. ábra).



2. ábra

Ha az adó nincs fém dobozzal **árnyékolva**, a végerősítő vagy meghajtó fokozatban alkalmazott vezetékek (esetleg harmonikus frekvenciákon) közvetlenül is sugározhatnak. Ezért gondoskodjunk arról, hogy az adó és a végfokozat zárt fém dobozban legyen.

Vizsgáljuk meg, hogy az adóantenna nincs-e túl közel a zavart berendezés antennájához, a ház fém részeihez, a hálózati vagy a távbeszélő kábelhez. Rövidhullámon a szimmetrikus, vízszintes antennák biztosítják a **minimális „csatolást”** a ház egyéb vezetékével. Ellenőrizzük, hogy az antenna állóhullámaránya kellően alacsony-e.

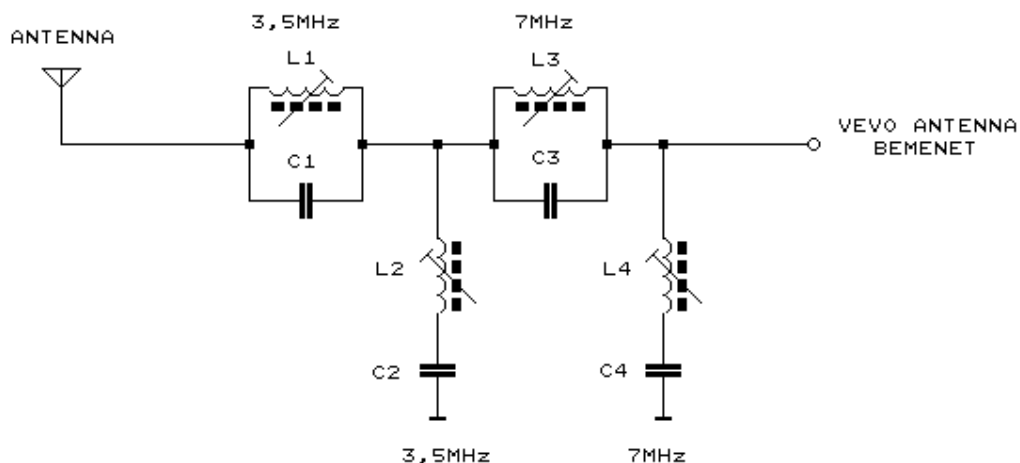
Alkalmazzunk jó minőségű **koaxiális kábeleket** a jelek továbbítására. A gyenge minőségű koaxiális kábelek árnyékolása sokszor elégtelen, és a kábel sugároz. Ügyeljünk arra, hogy a csatlakozók szakszerűen legyenek felszerelve.

A legkisebb **teljesítménnyel** sugározzunk, amely az összeköttetés létesítéséhez szükséges. Ez a nemkívánatos interferenciák elkerülésének legegyszerűbb módja.

Ne használjunk olyan antenna konstrukciót (**egyik végén táplált félhullámú antennát**), amelynek zavarosugárzása jelentős.

Védekezés a vevőberendezésnél

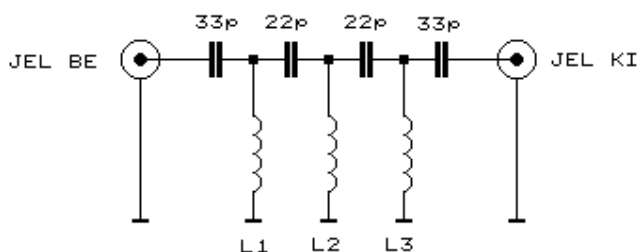
A középhullámú vevőkészülékeket jellemzően a 3,5 MHz-es és 7 MHz-es amatőr adás okozhat interferenciát, ez ellen a vevő antennabemenete elé helyezett, a zavaró adási frekvenciára hangolt **sávzáró szűrőkkel** lehet védekezni (3. ábra).



3. ábra

A TV vevő antenna bemenetén érkező rádiófrekvenciás zavarok ellen felüláteresztő szűrő beiktatásával lehet védekezni. A 4. ábra szerinti kapcsolás 28 MHz frekvencián 65 dB csillapítást biztosít, 50 MHz-en a csillapítás már kisebb, mint 1 dB.

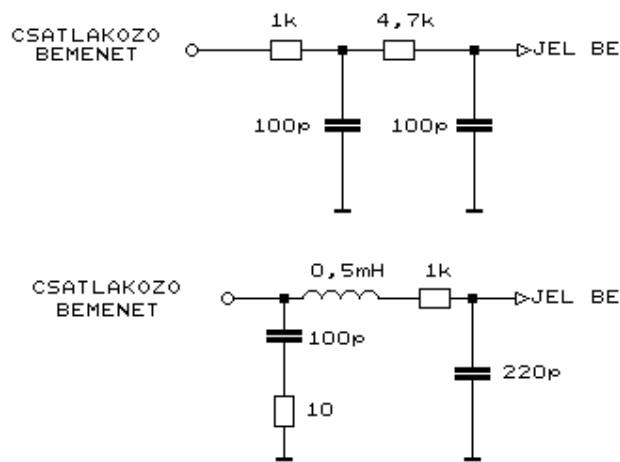
(A tekercsek 10mm átmérőjű, légmagos kivitelűek, L₁ és L₃ 4 menet, L₂ 3 menet, Ø1,2 mm CuZ huzalból.)



4. ábra

Ha a zavaró jel nem az antenna bemeneten, hanem a készülék árnyékolatlan dobozán keresztül jut a vevő áramkörre, a **doboz árnyékolása** adhat eredményt.

A hangfrekvenciás interferencia elleni védekezés fő eszköze a készülékek be- és kimeneteinek **hidegítése**. Elsősorban a kisszintű jelbemenetek „hidegítéséről” célszerű gondoskodni, illetve aluláteresztő jellegű szűrőt beiktatni (5. ábra).

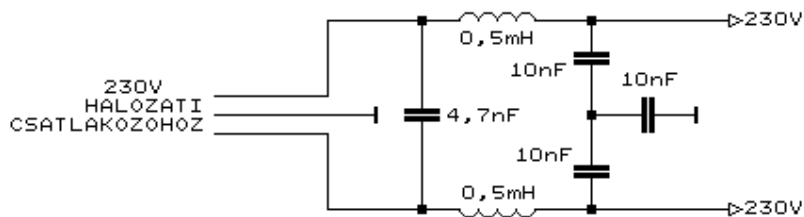


5. ábra

A „hidegítő” kondenzátorok értéke szükség esetén növelhető (az jelent korlátot, hogy az aluláteresztő szűrő a magasabb frekvenciás hangfrekvenciás jeleket is csillapítja).

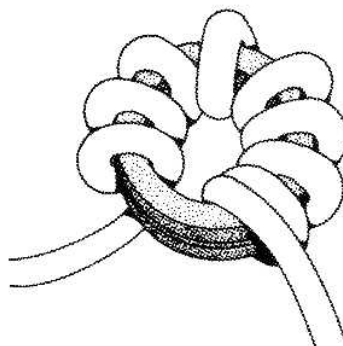
Szükség lehet a stabilizált tápfeszültség hidegítésére is.

A vevőkészülékbe a nagyfrekvenciás jel a hálózati csatlakozón keresztül is bejuthat. Ez ellen ugyanolyan **hálózati zavarcsűrő** beiktatásával védekezhetünk, mint az adó esetében (6. ábra).



6. ábra

Sokszor elegendő az is, ha a rádióvevő vagy erősítő hálózati kábelét közvetlenül a készülék dobozánál többször körbecsavarjuk egy toroid ferritmagon (7. ábra). A hálózati kábel valamennyi érében indukálódó azonos fázisú nagyfrekvenciás feszültség számára a toroid így fojtótekercsként működik. (A hálózati áram viszont a két vezetékben ellenirányban folyik, ezek mágneses hatása kiegyenlíti egymást, a hálózati frekvenciás áramok számára ezért a tekercs hatástalan.)



7. ábra